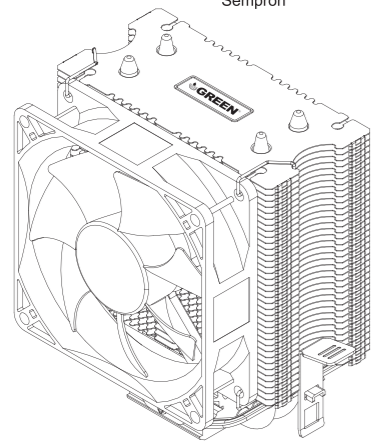


Intel Socket 1150/1151/1155/1156 / 775 CPU

Core i7
Core i5
Core i3
Core 2 Extreme
Core 2 Quad
Core 2 Duo
Dual Core Pentium
Pentium D
Pentium 4
Celeron D

AMD Socket AM4/AM3+/AM3/AM2+/AM2/FM1/FM2/FM2+ CPU & APU

Phenom II
Phenom
Athlon II
Athlon X2
Athlon FX
Athlon
Opteron
Dual-Core Opteron
Sempron

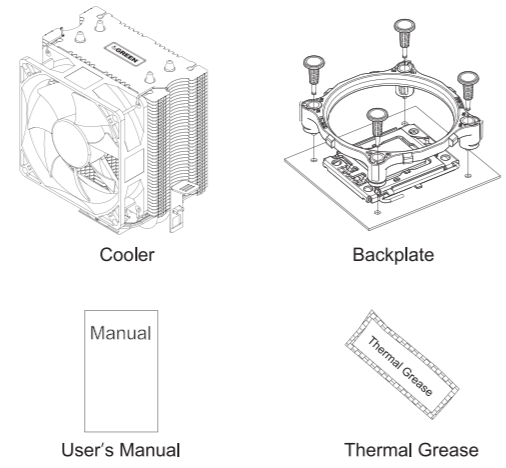


To ensure safe and easy installation, please read the following precautions

1. Precautions

- 1) Avoid inserting objects or hands into the fan while it is in operation to prevent product damage and injuries.
- 2) Do not ingest the Thermal Grease, and avoid its contact with skin and eyes. If contact is made with skin, wash off with water. If ingested or irritation persists, seek medical attention.
- 3) To prevent possible injuries, gloves must be worn while handling this product.
- 4) Excessive force exerted on the fan may cause damage to the fan and/or system.
- 5) Use and keep product away from reach of children.
- 6) Check the components list and condition of the product before installation. If any problem is found, contact the retailer to obtain a replacement.
- 7) During transportation of the system, the cooler must be removed. GREEN is not responsible for any damages that occur during the transport of a system.
- 8) Product designs and specifications may be revised without prior notification to improve quality and performance.

2. Components



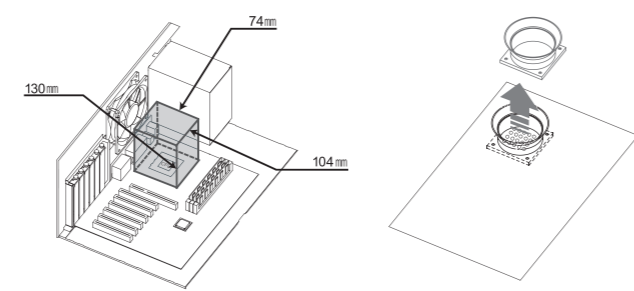
3. Installation Requirements

1) Space Requirements

The cooler's installation requires an unobstructed space of 74 mm (width), 104mm (length), and 130mm (height), with the CPU as a central reference point. Please check if components such as ODDs and PSU protrude into the required space.

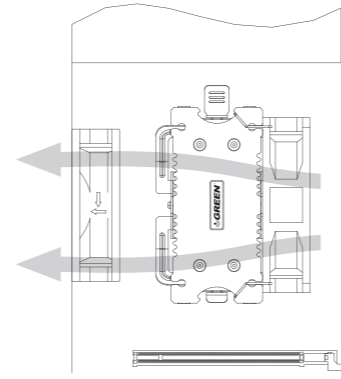
2) Air Guide Removal

Air guides on enclosures must be removed before the cooler's installation since they protrude into the cooler's required space.



3) Cooler Orientation

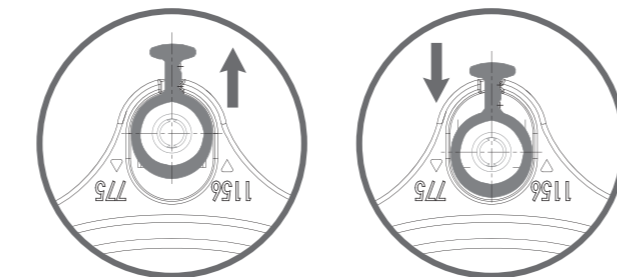
As shown in the diagram below, it is recommended that the cooler be installed so that air flows from the cooler toward the enclosure's rear exhaust fan to be released.
* Recommended cooler orientation may differ according to the motherboard model.



4. Installation

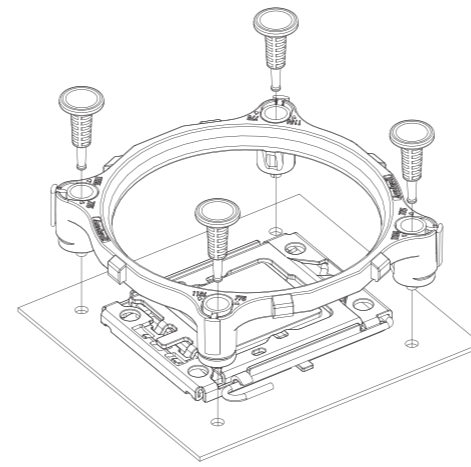
1) Intel Socket 1150/1151/1155/1156 / 775 Installation

1) Install the Clip Support to the motherboard according to the socket-type. (See diagram)

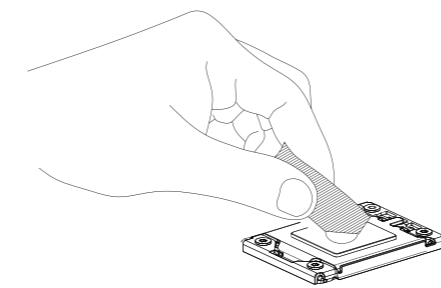


Intel LGA 1150/1151/1155/1156 Intel LGA 775

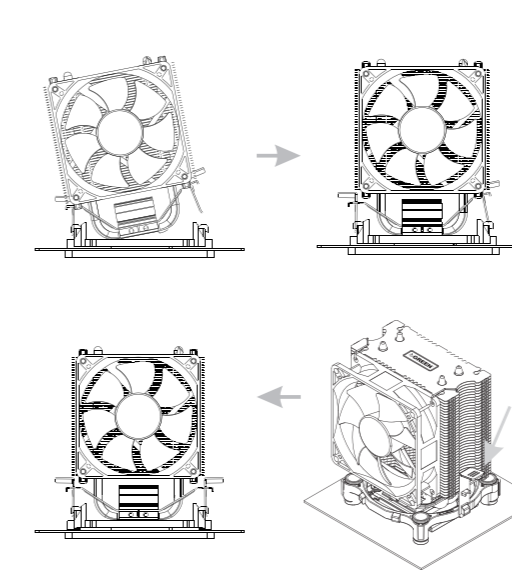
2) Align the Clip Support to the motherboard and fasten with the Pushpins.



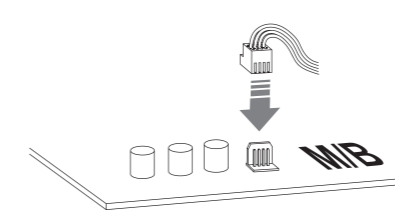
3) Clear off any particles or residue from the CPU's surface. Then spread a thorough layer of Thermal Grease on the CPU and the base of the cooler.



4) Install the cooler on the clip support as shown in the picture and connect the lug slot of the clip on to the lug on the clip support. Then one hand press CPU cooler to keep level and the other hand press clip to connect the other lug slot of clip on to the other lug of the clip support.

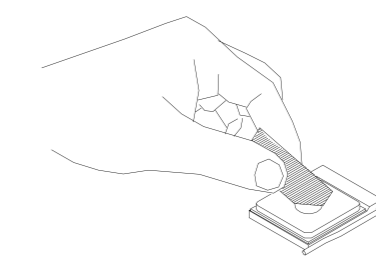


5) Connect the cooler's 4-pin PWM connector to the motherboard's CPU Fan header.

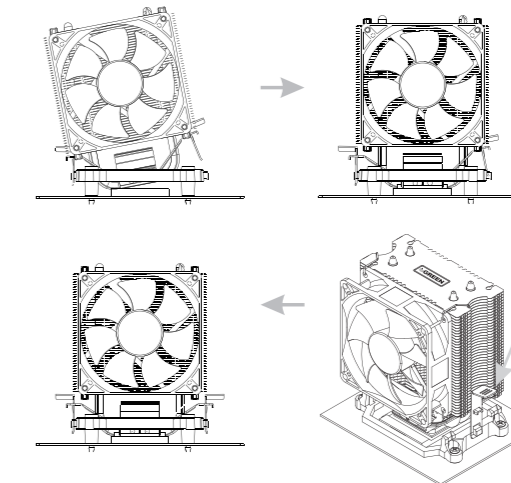


2) AMD Socket AM3+/AM3/AM2+/AM2/FM1/FM2/FM2+ Installation

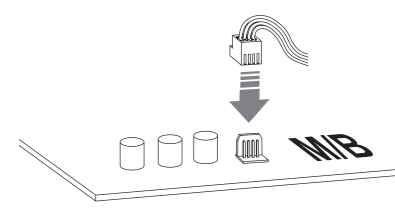
1) Clear off any particles or residue from the CPU's surface. Then spread a thorough layer of Thermal Grease on the CPU and the base of the cooler.



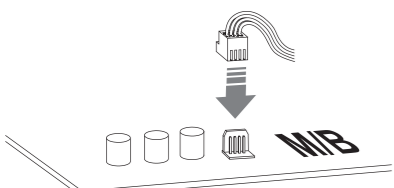
2) Install the cooler on the clip support as shown in the picture and connect the lug slot of the clip on to the lug on the clip support. Then one hand press CPU cooler to keep level and the other hand press clip to connect the other lug slot of clip on to the other lug of the clip support.



3) Connect the cooler's 4-pin PWM connector to the motherboard's CPU Fan header.



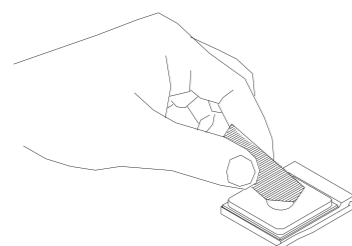
3) در نهایت نیز کانکتور 4 پین PWM فن کوولر را بر روی سوکت 4 پین فن CPU بر روی مادربرد نصب کنید.



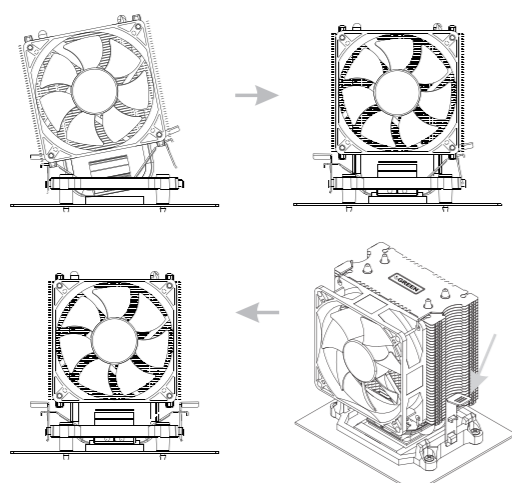
2) راهنمای نصب بر روی سوکت های

AMD Socket AM3+/AM3/AM2+/AM2/FM1/FM2/FM2+

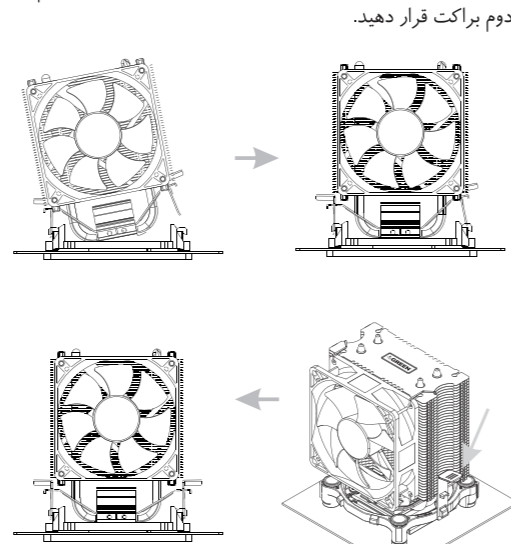
1) ابتدا هر گونه گرد و خاک و یا ذرات باقی مانده از خمیرهای حرارتی قبلی را با دقت و با استفاده از یک دستمال خشک از روی سطح IHS پردازنده پاک کنید. سپس یک لایه نازک از خمیر حرارتی مخصوص را بر روی سطح IHS پردازنده و BASE کوولر به صورت یکپارچه پخش کنید.



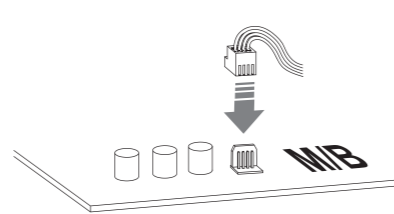
2) همانند تصویر زیر ابتدا کوولر را بر روی براکت مخصوص قرار دهید. سپس با یک دست، گیره فلزی مخصوص را درون زائده تعبیه شده بر روی براکتی که بر روی مادربرد نصب کرده‌اید انداخته و در نهایت با حفظ همین وضعیت با دست دیگر گیره دوم فلزی را درون زائده دوم براکت قرار دهید.



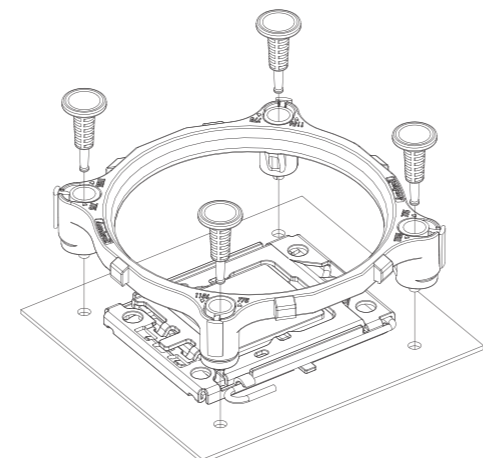
2) پس از نصب براکت بر روی مادربرد در نهایت با قرار دادن پین‌های فشاری بر روی گیره‌ها و اعمال فشار بر روی آن‌ها براکت بر روی مادربرد محکم می‌شود.



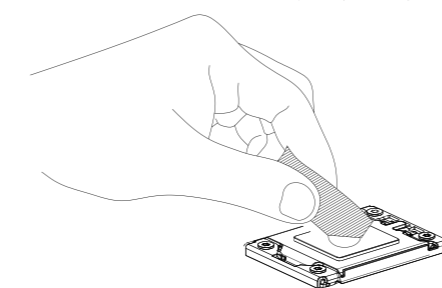
5) در نهایت نیز کانکتور 4 پین PWM فن کوولر را بر روی سوکت 4 پین فن CPU بر روی مادربرد نصب کنید.



2) پس از نصب براکت بر روی مادربرد در نهایت با قرار دادن پین‌های فشاری بر روی گیره‌ها و اعمال فشار بر روی آن‌ها براکت بر روی مادربرد محکم می‌شود.

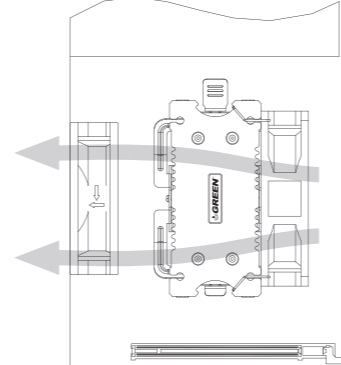


3) در ادامه ابتدا هر گونه گرد و خاک و یا ذرات باقی مانده از خمیرهای حرارتی قبلی را با دقت و با استفاده از یک دستمال خشک از روی سطح IHS پردازنده پاک کنید. سپس یک لایه نازک از خمیر حرارتی مخصوص را بر روی سطح IHS پردازنده و BASE کوولر به صورت یکپارچه پخش کنید.



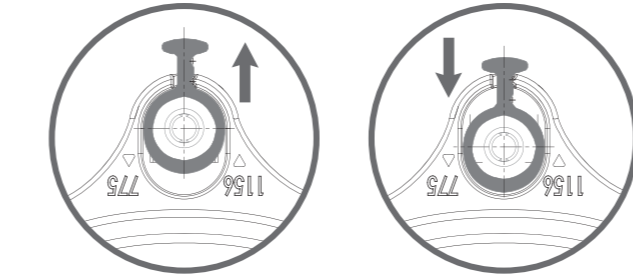
3) جهت نصب صحیح کوولر

همان‌طور که در تصویر دیاگرام زیر ملاحظه می‌کنید توصیه می‌شود کوولر به گونه‌ای نصب شود که جریان هوای دمیده شده توسط فن کوولر پس از عبور از میان تیغه‌های هیت‌سینک به طرف خروجی‌های هوای تعبیه شده در بخش سینی پشتی کیس هدایت شود.



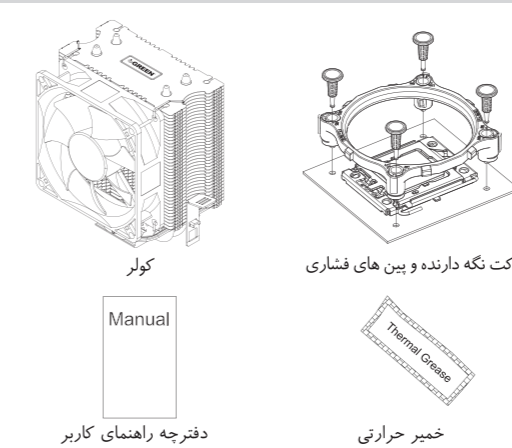
4) راهنمای نصب

1) راهنمای نصب بر روی سوکت های Intel LGA 1150/1151/1155/775
1) قبل از نصب براکت نگه دارنده کوولر بر روی مادربرد ابتدا گیره تعبیه شده بر روی آن را با توجه به سوکت پردازنده (LGA 115X یا LGA 775) بر روی جهت صحیح تنظیم کنید.



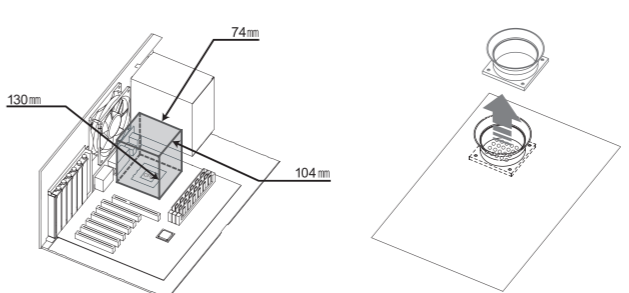
Intel LGA 1150/1151/1155/1156 Intel LGA 775

2. محتویات



3. الزامات نصب و راه اندازی

1) الزامات فضای نصب
نصب کوولر (با فرض CPU به عنوان نقطه مرجع مرکزی) نیاز به فضای خالی به ابعاد 74mm x 104mm x 130mm (ارتفاع x طول x عرض) دارد. لطفاً قبل از نصب کوولر بررسی کنید که قطعاتی مانند پاور و درایوهای نوری تداخلی با فضای ذکر شده نداشته باشند.
2) حذف کانال هوا
قبل از نصب، کانال‌های هوای نصب شده بر روی درب کناری کیس را جدا کنید. این کانال‌ها با فضای مورد نیاز برای نصب کوولر تداخل دارند.



1. اقدامات ایمنی

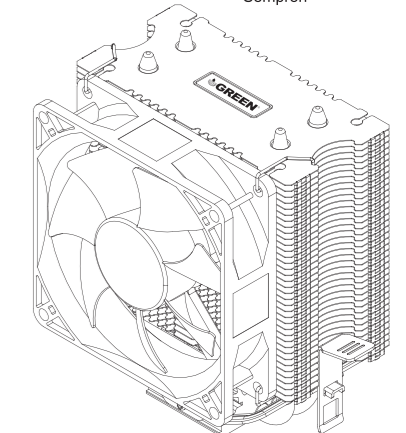
- 1) زمانی که کوولر روشن است جهت جلوگیری از آسیب‌ها و صدمات احتمالی از وارد کردن دست یا هر گونه جسم خارجی به درون فن کوولر خودداری کنید.
- 2) از خوردن خمیر حرارتی خودداری کنید. همچنین از تماس آن با صورت و چشم‌ها دوری کنید. در صورت تماس، با صورت بلافاصله محل تماس را با آب بشویید. در صورت بلعیده شدن یا احساس سوزش و یا ناراحتی مداوم به پزشک مراجعه کنید.
- 3) جهت پیشگیری از صدمات احتمالی توصیه می‌شود در حین نصب این کوولر از دستکش استفاده کنید.
- 4) اعمال فشار بیش از حد به کوولر در حین نصب ممکن است باعث آسیب دیدن کوولر و یا سیستم شما شود.
- 5) این محصول را دور از دسترس کودکان قرار دهید.
- 6) لیست محتویات داخل جعبه و راهنمای نصب را با دقت بررسی و مطالعه کنید. اگر به مشکلی برخورد کردید برای جایگزینی قطعات معیوب با گارانتی تماس بگیرید.
- 7) قبل از جا به جایی سیستم باید کوولر را از روی سیستم باز کرده باشید. GREEN هیچ مسئولیتی در برابر آسیب‌های وارده احتمالی ناشی از جا به جایی به سیستم شما ندارد.
- 8) ممکن است در طراحی و مشخصات فنی محصول صرفاً جهت افزایش کارایی و کیفیت، بدون اطلاع قبلی تجدید نظر شود.

Intel Socket 1150/1151/1155/1156 / 775 CPU

Core i7
Core i5
Core i3
Core 2 Extreme
Core 2 Quad
Core 2 Duo
Dual Core Pentium
Pentium D
Pentium 4
Celeron D

AMD Socket AM4/AM3+/AM3/AM2+/AM2/FM1/FM2/FM2+ CPU & APU

Phenom II
Phenom
Athlon II
Athlon X2
Athlon FX
Athlon
Opteron
Dual-Core Opteron
Sempron



برای اطمینان از نصب آسان و ایمن لطفاً اقدامات ایمنی ذیل را با دقت مطالعه کنید